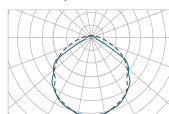


# ВЗГ-200АМС-СД-ПК21



## Типы КСС

Косинусная 120°

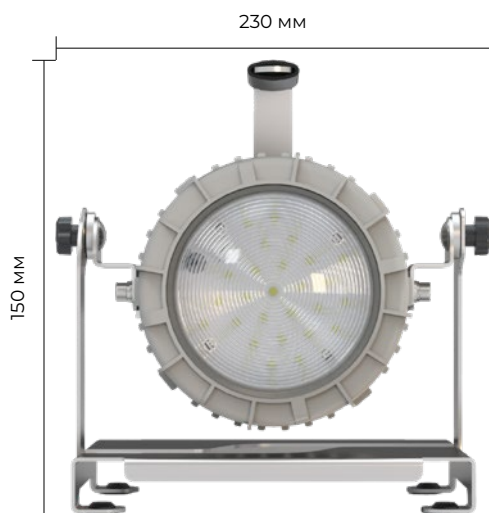


## Особенности

- Взрывоопасные зоны классов 1 и 2 по классификации ГОСТ 31610.10-1-2022 помещений и наружных установок согласно ГОСТ IEC 60079-14-2013 и маркировке по взрывозащите
- Корпус из литого алюминия
- Ремонтпригодный – возможна замена источника питания и светооптического модуля
- Доступен в рудничном исполнении
- 2 100–8 400 Лм
- 15–60 Вт
- 1 Ex db IIC T6/T5 Gb X  
Ex tb IIIC T75...85°C Db X  
1 Ex db IIC T6/T5 Gb  
Ex tb IIIC T75...85°C Db
- IP66/67/68

## Соответствие стандартам

- ГОСТ 12.2.007.0-75
- ГОСТ 14254-2015
- ГОСТ 31610.0-2019 (IEC 60079-0:2017)
- ГОСТ IEC 60079-1-2011
- ГОСТ IEC 60598-1-2017
- TP TC 012/2011



ВЗГ-200АМС-СД-ПК21

! Габариты зависят от мощности и выбранного типа крепления.

# Расшифровка номенклатуры и возможные модификации

1 2 3 4 5 6 7 8 9 10 11 12 13  
**V3Г-200АМС-СД** - **20** - **ПК21** - **П16** - **230** - **25** - **О/Н** / **3000К** / **ОМ1** / **РМРС** / **СRI80** / **5**

|          |   |           |   |           |   |
|----------|---|-----------|---|-----------|---|
| <b>1</b> | <b>Серия</b><br>V3Г-200АМС-СД   | <b>6</b>  | <b>Диаметр обжимаемого кабеля</b><br>20S16 Ø 3,1–8,6 мм<br>20S Ø 6,1–11,7 мм<br>20 Ø 6,5–13,9 мм<br>25 Ø 11,1–19,9 мм<br>* См. таблицу диапазонов диаметров уплотняемых кабелей   | <b>8</b>  | <b>Материал кабельного ввода</b><br>Никелированная латунь (значение по умолчанию)<br>Н Нержавеющая сталь (выберите при необходимости)   |
| <b>2</b> | <b>Мощность, W</b><br>20 20W<br>30 30W<br>АК-30 30W ИСПОЛНЕНИЕ С БАП<br>40 40W<br>АКМ-40 40W ИСПОЛНЕНИЕ С БАП   | <b>7</b>  | <b>Тип кабельного ввода</b><br>О Для небронированного кабеля открыто проложенного<br>Т20 Для небронированного кабеля в трубе М20х1,5<br>Т25 Для небронированного кабеля в трубе М25х1,5<br>Т1 Для небронированного кабеля в трубе G1/2<br>Т2 Для небронированного кабеля в трубе G3/4<br>Т3 Для небронированного кабеля в трубе G1<br>МР10 Для небронированного кабеля в металлорукаве ДУ10<br>МР12 Для небронированного кабеля в металлорукаве ДУ12<br>МР15 Для небронированного кабеля в металлорукаве ДУ15<br>МР20 Для небронированного кабеля в металлорукаве ДУ20<br>МР25 небронированного кабеля в металлорукаве ДУ25<br>Б Для бронированного кабеля открыто проложенного<br>БТ20 Для бронированного кабеля в трубе М20х1,5<br>БТ25 Для бронированного кабеля в трубе М25х1,5<br>БТ1 Для бронированного кабеля в трубе G1/2<br>БТ2 Для бронированного кабеля в трубе G3/4<br>БТ3 Для бронированного кабеля в трубе G1<br>БМР15 Для бронированного кабеля в металлорукаве ДУ15<br>БМР20 Для бронированного кабеля в металлорукаве ДУ20<br>БМР25 Для бронированного кабеля в металлорукаве ДУ25 | <b>9</b>  | <b>Цветовая температура, К</b><br>3000К 3 000 К (выберите при необходимости)<br>4000К 4 000 К (выберите при необходимости)  |
| <b>3</b> | <b>Кронштейн крепления и количество кабельных вводов</b><br>ПК21 Переносной кронштейн, 1 кабельный ввод<br>ПК22 Переносной кронштейн, 2 кабельных ввода | <b>10</b> | <b>Климатическое исполнение и категория размещения</b><br>УХЛ1 умеренный и холодный климат, кат. разм. 1 (значение по умолчанию)<br>ОМ1 ОМ1 общеклиматическое морское исполнение, кат. разм. 1 (выберите при необходимости)   | <b>11</b> | <b>СТО РМРС</b><br>Поставка без СТО РМРС (значение по умолчанию)<br>РМРС Поставка с СТО РМРС (выберите при необходимости)   |
| <b>4</b> | <b>Рассеиватель</b><br>П16 Поликарбонат прозрачный<br>С05 Боросиликатное стекло<br>СС5 Боросиликатное стекло с сеткой                                   | <b>12</b> | <b>Индекс цветопередачи</b><br>CRI 70 (значение по умолчанию)<br>CRI 80 CRI 80 (выберите при необходимости)   | <b>13</b> | <b>Кабель в комплекте</b><br>По умолчанию поставляется без кабеля<br>5 5 метров (КГтп-ХЛ 3х1,5)<br>10 10 метров (КГтп-ХЛ 3х1,5)<br>15 15 метров (КГтп-ХЛ 3х1,5)<br>20 20 метров (КГтп-ХЛ 3х1,5)<br>25 25 метров (КГтп-ХЛ 3х1,5)<br>30 30 метров (КГтп-ХЛ 3х1,5) |
| <b>5</b> | <b>Рабочее напряжение</b><br>036 36V, 50Hz<br>024 24V<br>012 12V  |           |   |           |   |

## Диапазоны диаметров уплотняемых кабелей

(Таблица 1)

|                                  |       | Тип кабельного ввода |                                   |                                  |          |          |           |           |            |           |            |           |            |
|----------------------------------|-------|----------------------|-----------------------------------|----------------------------------|----------|----------|-----------|-----------|------------|-----------|------------|-----------|------------|
|                                  |       | О                    | Б                                 | БТ                               | МР10     | МР12     | МР15      | МР20      | МР25       | Т20       | Т25        | Т1        | Т2         |
| Диапазон уплотняемого кабеля, мм | 20S16 | Ø3,1–8,6             | вн. Ø3,1–8,6<br>нар. Ø6,1–13,2    | вн. Ø3,1–8,6<br>нар. Ø6,1–13,2   | Ø3,1–8,6 | Ø3,1–8,6 | –         | –         | –          | Ø3,1–8,6  | Ø3,1–8,6   | Ø3,1–8,6  | Ø3,1–8,6   |
|                                  | 20S   | Ø6,1–11,7            | вн. Ø6,1–11,7<br>нар. Ø9,5–15,9   | вн. Ø6,1–11,7<br>нар. Ø11,1–19,9 | –        | –        | Ø6,1–11,7 | Ø6,1–11,7 | –          | Ø6,1–11,7 | Ø6,1–11,7  | Ø6,1–11,7 | Ø6,1–11,7  |
|                                  | 20    | Ø6,5–13,9            | вн. Ø6,5–13,9<br>нар. Ø12,5–20,9  | –                                | –        | –        | –         | Ø6,5–13,9 | –          | Ø6,5–13,9 | Ø6,5–13,9  | Ø6,5–13,9 | Ø6,5–13,9  |
|                                  | 25    | Ø11,1–19,9           | вн. Ø11,1–19,9<br>нар. Ø18,2–26,2 | –                                | –        | –        | –         | –         | Ø11,1–19,9 | –         | Ø11,1–19,9 | –         | Ø11,1–19,9 |

\*\* – ВОЗМОЖНО ПРИМЕНЕНИЕ ДРУГИХ ТИПОВ СЕРТИФИЦИРОВАННЫХ КАБЕЛЬНЫХ ВВОДОВ ПО ОТДЕЛЬНОМУ СОГЛАСОВАНИЮ

## Таблица модификаций ВЗГ-200АМС-СД-ПК21

| Мощность  | 20W   | 30W   | 40W                                |
|---|---|---|------------------------------------|
| Световой поток  | 2 800 LM (П16)*<br>2 900 LM (C05)*  | 4 250 LM (П16)*<br>4 290 LM (C05)*  | 5 680 LM (П16)*<br>5 680 LM (C05)* |
| Габаритные размеры  | ОПЦИОНАЛЬНО. СМОТРИ ЧЕРТЁЖ  |   |                                    |
| Вес   | ОПЦИОНАЛЬНО. СМОТРИ ЧЕРТЁЖ  |   |                                    |
| Материал рассеивателя   | ОПТИЧЕСКИЙ ПОЛИКАРБОНАТ ПРОЗРАЧНЫЙ – П16,<br>БОРОСИЛИКАТНОЕ СТЕКЛО – C05<br>БОРОСИЛИКАТНОЕ СТЕКЛО С СЕТКОЙ – CC5                                    |   |                                    |
| Материал корпуса  | ЛИТОЙ АЛЮМИНИЙ АК12   |   |                                    |
| Покрытие  | ПОЛИМЕРНОЕ ПОРОШКОВОЕ ПОКРЫТИЕ  |   |                                    |
| Кронштейны и метизы   | НЕРЖАВЕЮЩАЯ СТАЛЬ   |   |                                    |
| Климатическое исполнение                                      | УХЛ1 / ОМ1  |   |                                    |
| Тип КСС   | Д – КОСИНУСНАЯ  |   |                                    |
| Коррелированная цветовая температура                          | 5 000 К (под заказ 3 000 К, 4 000 К)  |   |                                    |
| Индекс цветопередачи (CRI)                                    | >70 – ИСПОЛНЕНИЕ ПО УМОЛЧАНИЮ<br>>80 – ОПЦИОНАЛЬНО  |   |                                    |
| Потребляемый ток**  | 0,13 А  | 0,19 А  | 0,25 А                             |
| Пусковой ток (Ic) и его время импульса (Δt)                   | Для 230 АС – 20 А, 2 МКС  | Для 36АС – 5 А, 250 МКС<br>Для 127АС – 20 А, 2 МКС<br>Для 230 АС – 12,2 А, 28 МКС | Для 230 АС – 12,4 А, 75 МКС        |
| Эффективность   | 140 LM/W (П16)*<br>145 LM/W (C05)*  | 142 LM/W (П16)*<br>143 LM/W (C05)*  | 142 LM/W (П16)*<br>142 LM/W (C05)* |
| Входное напряжение***   | 36 – (27–45VAC 50 Гц)   | 36 – (27–45VAC 50 Гц)   |                                    |
| Количество светильников на автоматический выключатель С16**** | Для 36АС – 19 шт.   | Для 36АС – 13 шт.<br>Для 12АС – 3 шт.   | Для 12, 24 DC – 3 шт.              |
| Эл. схема подключения   | L, N, PE  |   |                                    |
| Коэффициент мощности  | >0,95   |   |                                    |
| Пульсация светового потока                                    | <1%   |   |                                    |
| Маркировка взрывозащиты                                       | I EX db IIC T6/T5 Gb X<br>EX tb IIIC T75...85°C Db X<br>I EX db IIC T6/T5 Gb<br>EX tb IIIC T75...85°C Db  |   |                                    |
| Класс защиты от поражения эл. током по гост 12.2.007.0        | III – для СВЕТИЛЬНИКОВ 12В DC, 24В DC, 36VAC.   |   |                                    |
| Температура эксплуатации                                      | -60 С°...+55 С°   |   |                                    |
| Температур. класс для +55С°                                   | Т6  |   |                                    |
| Срок службы   | 15 лет  |   |                                    |
| Гарантийный срок  | 5 лет   |   |                                    |
| Степень IP  | 66/67/68 (ЗАЩИЩЕНО ОТ ПЫЛИ ПОЛНОСТЬЮ / ЗАЩИЩЕНО ОТ СИЛЬНЫХ ВОДНЫХ СТРУЙ / ЗАЩИЩЕНО ОТ ПОГРУЖЕНИЯ В ВОДУ НА ГЛУБИНУ ДО 1М. / ЗАЩИЩЕНО ОТ ЗАТОПЛЕНИЯ) |   |                                    |
| Мах сечение жилы кабеля                                       | 4 мм²   |   |                                    |
| Сертификат соотв. ТР ТС 012/2011                              | RU C-RU.НА65.В.01654/22   |   |                                    |
| Свидетельство о типовом одобрении РМРС №                      | 22.09296.120  |   |                                    |
| Технические условия №   | ТУ16-535.778-2008   |   |                                    |

\* – ДОПУСК ИЗМЕРЕНИЯ +/- 7%

\*\* – ПОТРЕБЛЯЕМЫЙ ТОК ПРИ РАБОЧЕМ НАПРЯЖЕНИИ 230 (176–264) АС

\*\*\* – ДОПУСК 0–10 VDC

\*\*\*\* – для ИСПОЛНЕНИЙ АК и АКМ СМОТРИ ОТДЕЛЬНУЮ ТАБЛИЦУ ХАРАКТЕРИСТИК

## Таблица модификаций для исполнений АК и АКМ

|                                 |  |                               |
|---------------------------------|--|-------------------------------|
| Максимальная мощность           | 30W  | 40W                           |
| Номинальная мощность            | 24W  |                               |
| Световой поток                  | 2 600 LM (НОРМАЛЬНЫЙ РЕЖИМ)<br>2 600 LM (АВАРИЙНЫЙ РЕЖИМ)  |                               |
| Тип аккумулятора                | LI-ION   |                               |
| Потребляемый ток                | 0,18 А (220В)<br>4 А (12/24В)  | 0,24 А (220В)<br>4 А (12/24В) |
| Полное время зарядки АКБ        | 10 ЧАСОВ   |                               |
| Время работы в аварийном режиме | НЕ МЕНЕЕ 2 ЧАСОВ   |                               |
| Эл. схема подключения           | ВАРИАНТ 1: L1 (НЕ КОММУТИРУЕМАЯ), N, PE<br>ВАРИАНТ 2: L1 (КОММУТИРУЕМАЯ), L2 (НЕ КОММУТИРУЕМАЯ), N, PE |                               |
| Подогрев АКБ                    | НЕТ  | ДА                            |
| Пульсация светового потока      | <5%  |                               |
| Входное напряжение              | АС 9-24 В (50/60Гц)  |                               |
|                                 | DC 20-30 В   |                               |
|                                 | DC 10-14 В   |                               |
| Температура эксплуатации        | -40 С°...+55 С°  | -60 С°...+55 С°               |
| Температур. класс для +55с°     | Т6   |                               |

## Чертежи

### ВЗГ-200АМС-СД-20-4-ПК21-П16

#### Крепление на переносном кронштейне

Вес с монтажным модулем: 5,1 кг

