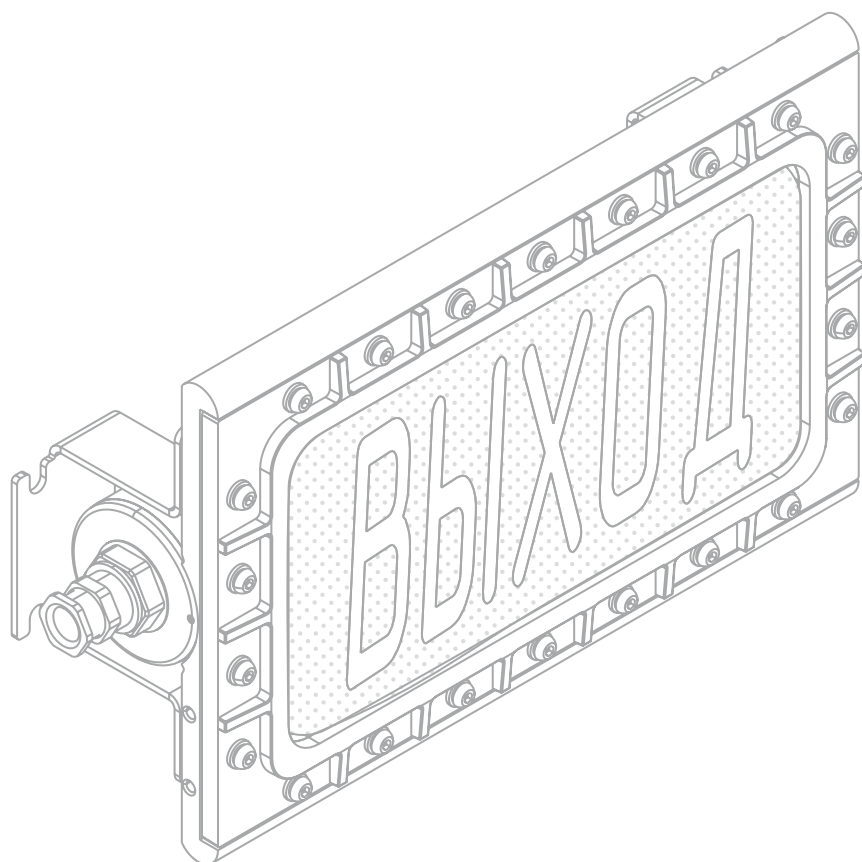


ЭЛЕКТРОЛУЧ

TABLEX LED ТАБЛО



ВЗРЫВОЗАЩИЩЕННЫЙ 



ХАРАКТЕРИСТИКИ

МОЩНОСТЬ	10 W
ГАБАРИТНЫЕ РАЗМЕРЫ	394 X 288 X 110
ВЕС (для ПС)	8,2 КГ
МАТЕРИАЛ РАССЕИВАТЕЛЯ	ОПТИЧЕСКИЙ ПОЛИКАРБОНАТ (ПРОЗРАЧНЫЙ - СРС)
СПОСОБ НАНЕСЕНИЯ НАДПИСИ	УФ ПЕЧАТЬ
МАТЕРИАЛ КОРПУСА	ЛИТОЙ АЛЮМИНИЙ АК120Ч
ПОКРЫТИЕ	ПОЛИМЕРНОЕ ПОРОШКОВОЕ ПОКРЫТИЕ
КРОНШТЕЙНЫ И МЕТИЗЫ	НЕРЖАВЕЮЩАЯ МОРСКАЯ СТАЛЬ
КЛИМАТИЧЕСКОЕ ИСПОЛНЕНИЕ	УХЛ 1 / ОМ1
ИСТОЧНИК СВЕТА	OSRAM LEDs
ВХОДНОЕ НАПРЯЖЕНИЕ	90-305В (50Гц)* 9-30В
ПОТРЕБЛЯЕМЫЙ ТОК	0,6 А
ЭЛ. СХЕМА ПОДКЛЮЧЕНИЯ	ОПЦИОНАЛЬНО. СМ. РУКОВОДСТВО ПО ЭКСПЛУАТАЦИИ
ТЕМПЕРАТУРА ЭКСПЛУАТАЦИИ	-40 С°...+55 С°
ТЕМПЕРАТУР. КЛАСС ДЛЯ +55С°	T6
СРОК СЛУЖБЫ	10 ЛЕТ
ГАРАНТИЙНЫЙ СРОК	5 ЛЕТ
СТЕПЕНЬ IP	67 (ЗАЩИТА ОТ ПЫЛИ ПОЛНОСТЬЮ / ЗАЩИТА ОТ КРАТКОВРЕМЕННОГО ПОГРУЖЕНИЯ В ВОДУ ДО 1 МЕТРА)
МАХ СЕЧЕНИЕ ЖИЛЫ КАБЕЛЯ	2,5 ММ²

* - ДОПУСК 0-10 VDC

ДИАПАЗОНЫ ДИАМЕТРОВ УПЛОТНЯЕМЫХ КАБЕЛЕЙ (ТАБЛИЦА 1)

	0	Б	БТ	MP10	MP12	MP15	MP20	MP25	T20	T25	T1	T2
20S16	∅ 3,1 - 8,6	вн.∅ 3,1 - 8,6 нар.∅ 6,1 - 13,2	вн.∅ 3,1 - 8,6 нар.∅ 6,1 - 13,2	∅ 3,1 - 8,6	∅ 3,1 - 8,6	-	-	-	∅ 3,1 - 8,6	∅ 3,1 - 8,6	∅ 3,1 - 8,6	∅ 3,1 - 8,6
20S	∅ 3,1 - 11,7	вн.∅ 6,1 - 11,7 нар.∅ 9,5 - 15,9	вн.∅ 6,1 - 11,7 нар.∅ 11,1 - 19,9	-	-	∅ 3,1 - 11,7	∅ 3,1 - 11,7	-	∅ 3,1 - 11,7	∅ 3,1 - 11,7	∅ 3,1 - 11,7	∅ 3,1 - 11,7
20	∅ 6,5 - 13,9	вн.∅ 6,5 - 13,9 нар.∅ 12,5 - 20,9	-	-	-	-	∅ 6,5 - 13,9	-	∅ 6,5 - 13,9	∅ 6,5 - 13,9	∅ 6,5 - 13,9	∅ 6,5 - 13,9
25	∅ 11,1 - 19,9	вн.∅ 11,1 - 19,9 нар.∅ 18,2 - 26,2	-	-	-	-	-	∅ 11,1 - 19,9	-	∅ 11,1 - 19,9	∅ -	∅ 11,1 - 19,9

** - ВОЗМОЖНО ПРИМЕНЕНИЕ ДРУГИХ ТИПОВ СЕРТИФИЦИРОВАННЫХ КАБЕЛЬНЫХ ВВОДОВ ПО ОТДЕЛЬНОМУ СОГЛАСОВАНИЮ

МАРКИРОВКА ВЗРЫВОЗАЩИТЫ

1Ex db mb IIC T6/T5 Gb X
Ex td IIC T65°...85°C Db X
Class I Div. 1 Groups C, D
Class I Div. 2 Groups A, B, C, D
Class II Div. 1 and 2 Groups E, F, G
Class III

СЕРТИФИКАТЫ

TRTC 012-2011 № ST.RU C-RU.HA65.B.00925/21
PMPC № 17.09511.120
ТУ № ИЖЦБ 676116.017 ТУ

СООТВЕТСТВУЕТ СТАНДАРТАМ

ГОСТ ISO 9001-2011 (ISO 9001:2008)
ГОСТ 12.2.007.0-75
ГОСТ 14254-2015
ГОСТ 30852.0-2002
ГОСТ 30852.1-2002
ГОСТ IEC 60598-1-2017
TRTC 004/2011
TRTC 012/2011
TRTC 020/2011
UL 844
UL1598
UL 1598A
CSA 22.2 No.137
CSA 22.2 No.250.0



УСЛОВНОЕ ОБОЗНАЧЕНИЕ



2 ИСПОЛНЕНИЕ

EX - взрывозащищенное исполнение

3 МОЩНОСТЬ, ВТ

10 - 10Вт

4 РАБОЧЕЕ НАПРЯЖЕНИЕ 5 ЦВЕТ ПОЛЯ 1/ПОЛЯ 2

220 - 90-305В (50/60Гц)
024 - 9-30В
012 - 9-30В

К - КРАСНЫЙ
Б - БЕЛЫЙ
З - ЗЕЛЕНый
Ж - ЖЕЛТЫЙ

ДИАПАЗОН

6 ЦВЕТ НАДПИСИ 1/НАДПИСИ 2

К - КРАСНЫЙ
Б - БЕЛЫЙ
З - ЗЕЛЕНый
Ч - ЧЕРНЫЙ

7 ОБЖИМАЕМОГО КАБЕЛЯ

20S16 - \varnothing 3,1 - 8,6mm
20S - \varnothing 3,1 - 11,7mm
20 - \varnothing 6,5 - 13,9mm

8 ТИП КАБ. ВВОДА

0 - открытый монтаж
Б - бронированный кабель
MP10 - в металлорукаве ДУ10
MP12 - в металлорукаве ДУ12
MP15 - в металлорукаве ДУ15
MP20 - в металлорукаве ДУ20
T20 - в трубе М20/1.5
T25 - в трубе М25/1.5
T1 - в трубе G1/2"
T2 - в трубе G3/4"

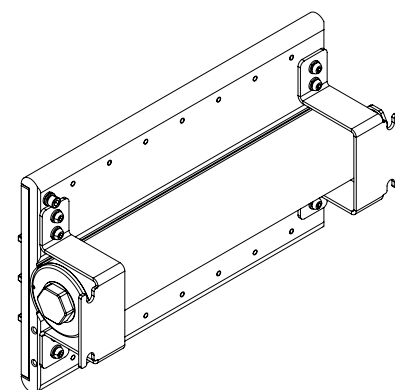
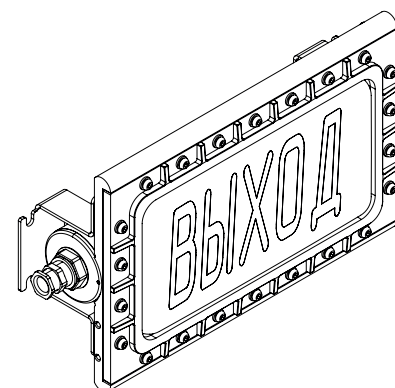
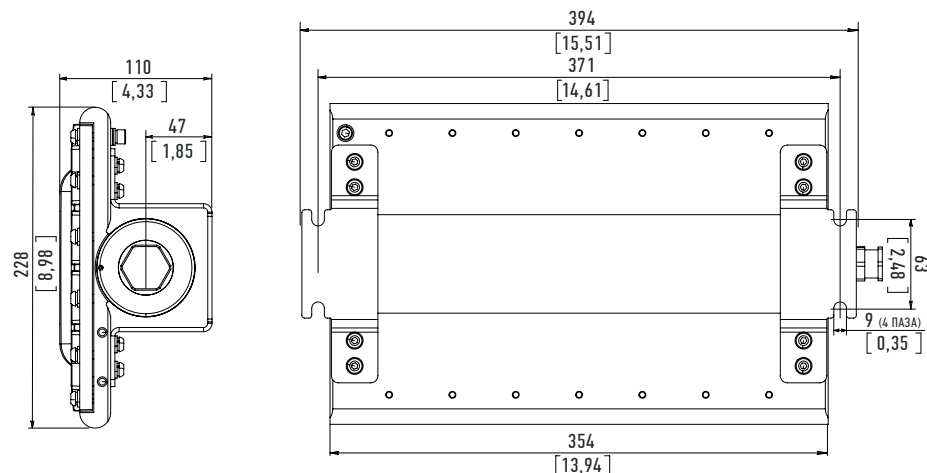
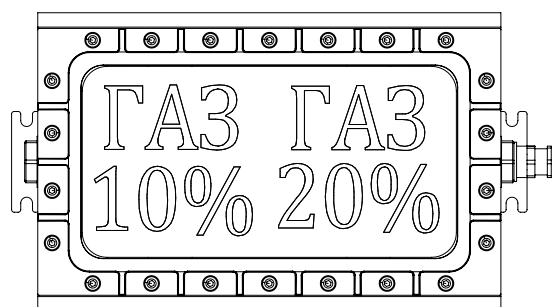
9 НАДПИСЬ 1/НАДПИСЬ 2

- одна или несколько опций, приведенных ниже

TABLEX-10

ВЕС С КРОНШТЕЙНОМ:
8,2 КГ

МОНТАЖ НА СКОБУ

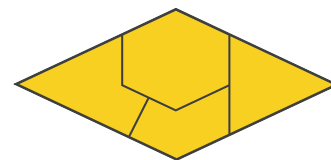


 **КОНТАКТЫ**

(800) 700-9195

CONTACT@E-LOOCH.RU

215010, РФ, СМОЛЕНСКАЯ ОБЛ., Г. ГАГАРИН,
УЛ. КРАСНОАРМЕЙСКАЯ, 86



ЭЛЕКТРОЛУЧ

